

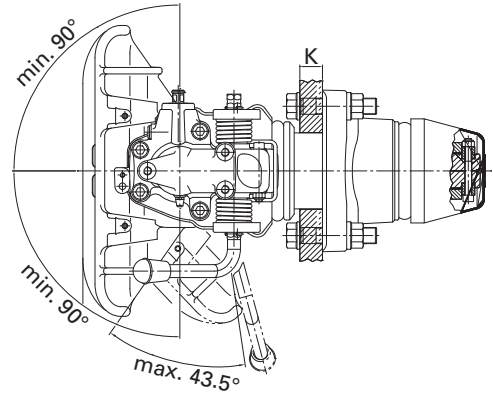
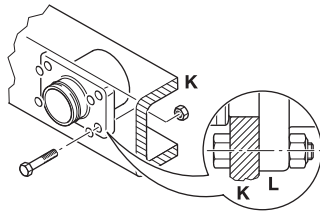
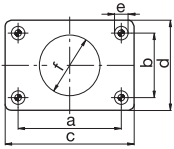
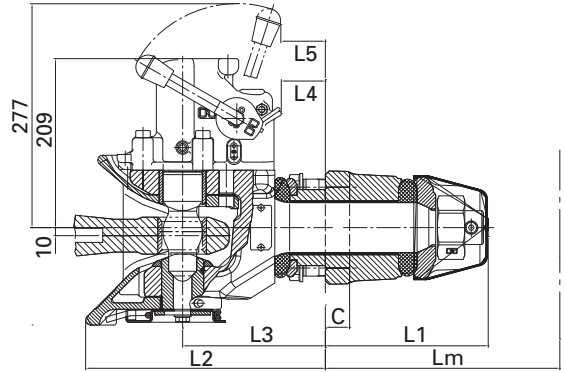
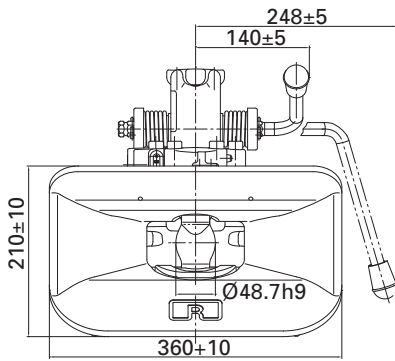
RO★50 - 50 mm



- D** Vollautomatische Anhängerkupplung
- GB** Fully automatic towing hitch
- F** Crochet d'attelage entièrement automatique
- I** Gancio di traino automatico
- E** Enganche para remolque totalmente automático



a = 50 DIN
74053,
94/20/CE,
ISO 1102,
ROE 57005

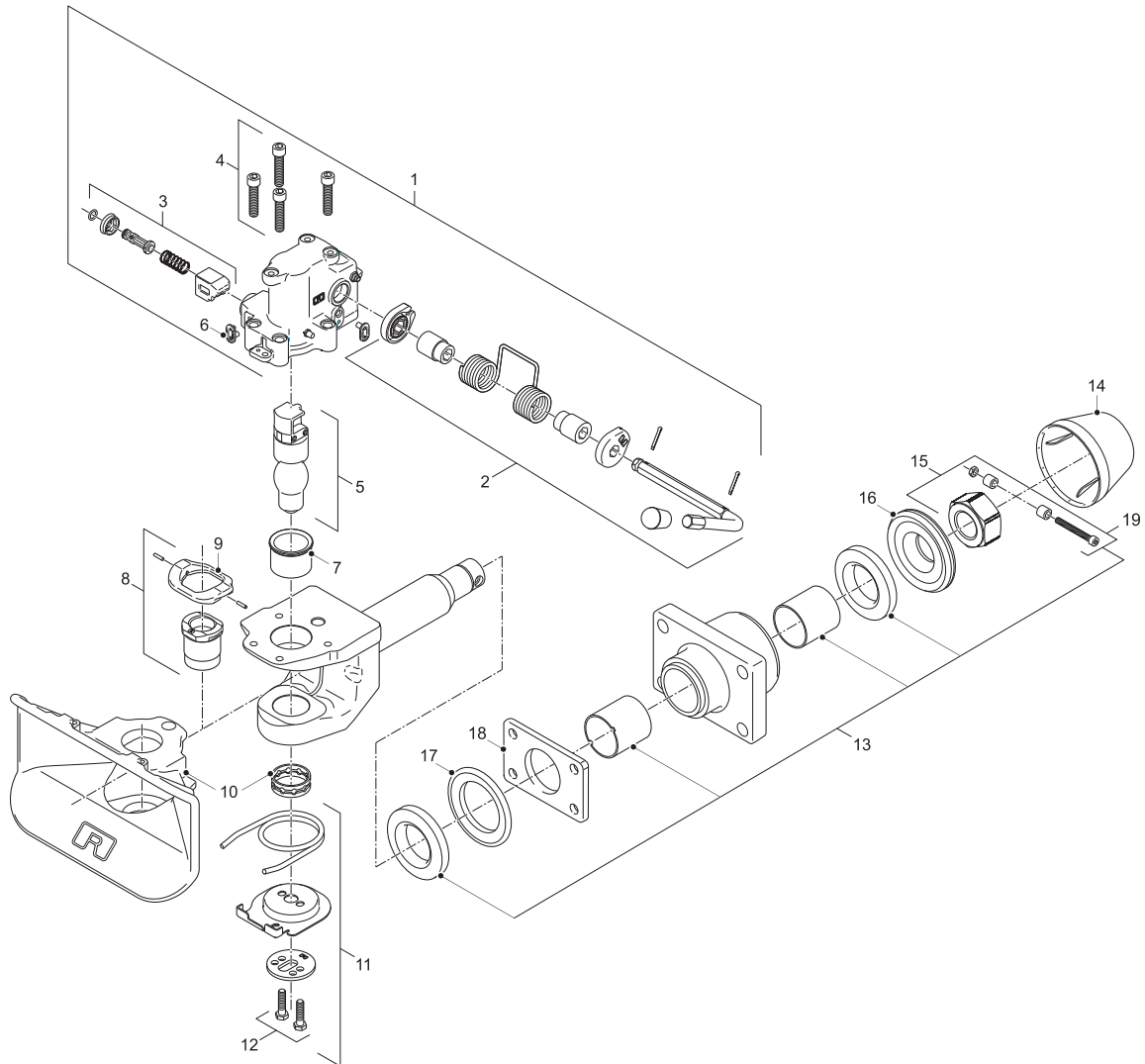


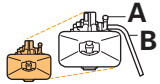

	a (mm)	b (mm)	c (mm)	d (mm)	e (mm)	f (mm)
6	160,0	100,0	200,0	140,0	21,0	94,0

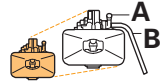

	L1 (mm)	L2 (mm)	L3 (mm)	L4 (mm)	L5 (mm)	K (mm)	C (mm)	Lm (mm)
6	202	297	177	54	55	35	30	290

Technische Daten • Technical data • Données technique • Dati tecnici • Datos técnicos

									e1			
	A	B	(mm)	D (kN)	Dc (kN)	S (kg)	V (kN)	(kg)				
RO500A66000	A	6	160x100	200	140	1000	90	50	00-1844			
RO500A66000	A	6	160x100	200	135	2500	60	50	00-1844			
RO500B66000	B	6	160x100	200	140	1000	90	50,5	00-1844			
RO500B66000	B	6	160x100	200	135	2500	60	50,5	00-1844			
RO500A66200	A	6	160x100	200	140	1000	90	50	00-1844	x		
RO500A66200	A	6	160x100	200	135	2500	60	50	00-1844	x		x
RO500A66300	A	6	160x100	200	140	1000	90	50	00-1844			x
RO500A66300	A	6	160x100	200	135	2500	60	50	00-1844			x
RO500A66400	A	6	160x100	200	140	1000	90	50	00-1844	x	x	
RO500A66400	A	6	160x100	200	135	2500	60	50	00-1844	x	x	
RO500A66500	A	6	160x100	285	140	2500	60	50	00-1844			
RO500B66500	B	6	160x100	285	140	1000	90	50,5	00-1844			



Pos.		ROE	
01	ROxxxAxxxxx	71442A	1
01	ROxxxBxxxxx	71442B	1
01	ROxxxB66530	71794B	1
02	ROxxxAxxxxx	71644A	1
02	ROxxxBxxxxx	71644B	1
02	ROxxxB66530	71800	1
03		27009	1
04		30417	1
05	ROxxxAxx510 Serie L 02/2011	47151	1
05		47130	1
06		25558	1
07		53604	1

Pos.		ROE	
08		53637	1
09		59428	1
10		46145	1
11		71331	1
12		30486	1
13		71801	1
14		25347	1
15		71802	1
16		59393	1
17		44177	1
18	ROxxx66510	59466	1
19		30492	1

Reparaturatz • Repair kit • Kit de réparation Kit riparazione • Juego de reperation

Pos.	ROE
03, 05, 07, 08, 11	71805