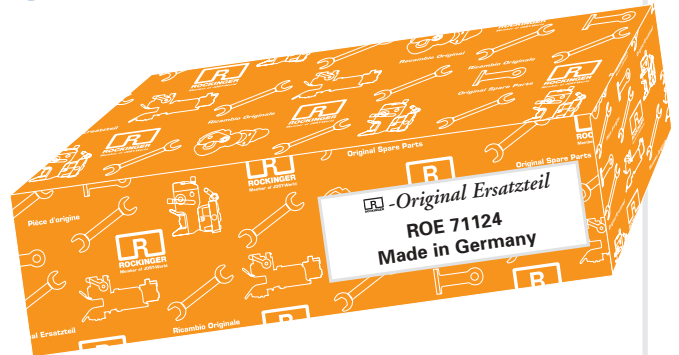


# Ремкомплекты тягово-цепных устройств (фаркопов) РОКИНГЕР

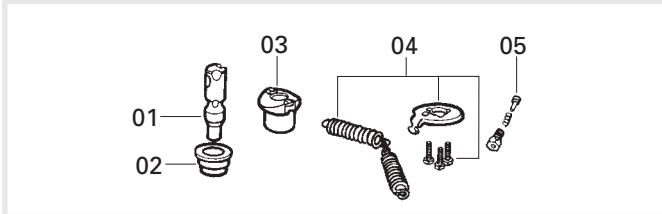
Оригинальные комплекты запчастей по приемлемым ценам

- Безопасность вследствие применения оригинальных запчастей
- подходят к нескольким поколениям сцепных устройств
- быстрый и простой ремонт
- новая удобная упаковка
- инструкция по установке



## Каталожный номер - ROE 71123

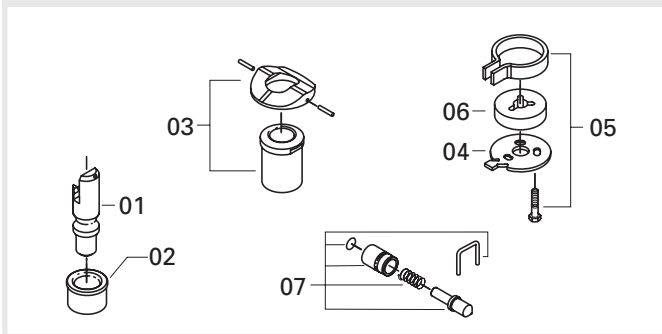
Ремкомплекты для тягово-цепных устройств модельного ряда 260



Позиция	Каталожный номер	Наименование детали	Кол-во, шт.
01	ROE47012	Сцепной палес	1
02	ROE53293	Верхняя втулка	1
03	ROE67260	Нижняя втулка с амортизирующей прокладкой	1
04	ROE70721	Комплект пружис и болтов	1
05	ROE67796	Регулятор	1

## Каталожный номер - ROE 71124

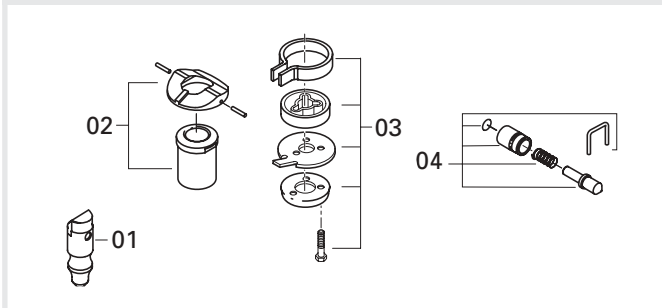
Ремкомплекты для тягово-цепных устройств модельного ряда 400, 430, 460



Позиция	Каталожный номер	Наименование детали	Кол-во, шт.
01	ROE47099	Сцепной палец	1
02	ROE53520	Верхняя втулка	1
03	ROE53519	Нижняя втулка с латунной накладкой	1
04	ROE65626	Крышка нижняя	1
05	ROE55256	Хомут с болтом	1
06	ROE53467	Направляющая втулка	1
07	ROE70925	Стопор	1

## Каталожный номер - ROE 71125

Ремкомплекты для тягово-цепных устройств модельного ряда 500, 530, 560



Позиция	Каталожный номер	Наименование детали	Кол-во, шт.
01	ROE47081	Сцепной палес	1
02	ROE53490	Нижняя втулка с бронзовой накладкой	1
03	ROE65693	Нижний крепежный комплект	1
04	ROE70925	Стопор	1